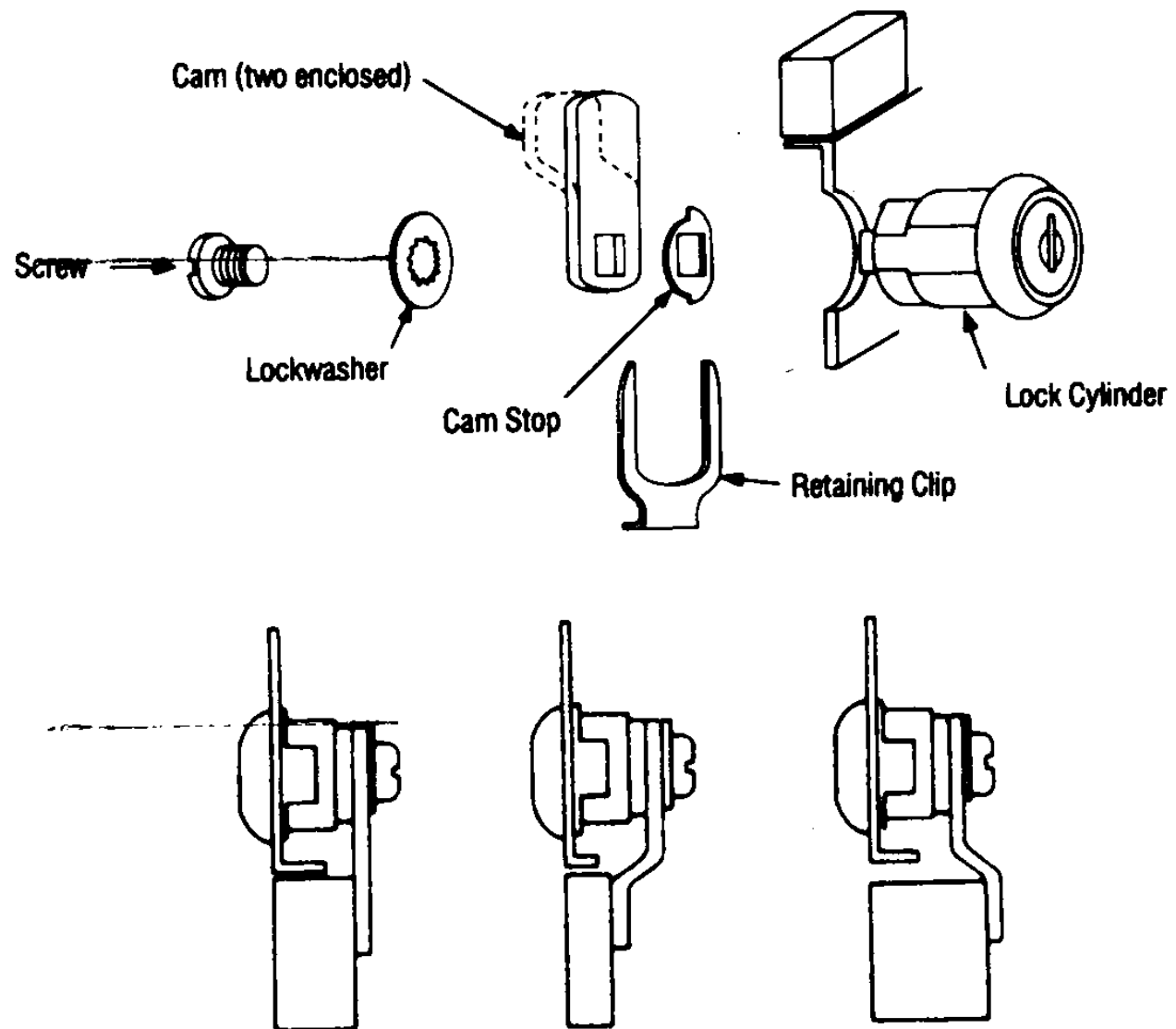


INSTALLATION INSTRUCTIONS

Instrucciones de instalación

Lock assembled with 180° cam stop. Cam stop is set for clockwise rotation. If counterclockwise rotation is required reverse the cam stop position. A 90° cam stop is also supplied if application requires.

El mecanismo de la cerradura lleva un fiador que limita a 180° la rotación de la leva. El fiador está instalado para girar conforme a las manos del reloj. Si se requiere una rotación en dirección contraria a las manos del reloj, ponga al revés las caras del fiador. Por si se necesita, el equipo también incluye un fiador que limita la rotación a 90°.



Wright Products

Rice Lake, Wisconsin 54868

98336-000 Rev. B